

BUSTER+PUNCH

LONDON

PRECIOUS BAR
INSTRUCTION MANUAL
MANUEL D'UTILISATION
MANUAL DE INSTRUCCIONES

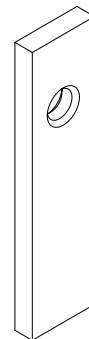
BUSTERANDPUNCH.COM

L0112

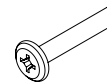
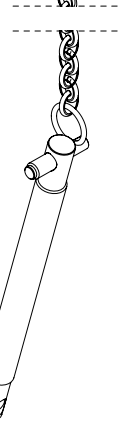
CONTENTS



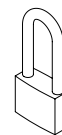
x1



x1

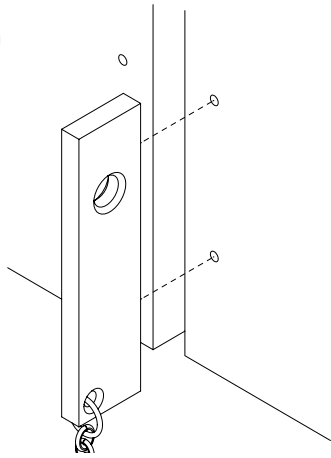


x4

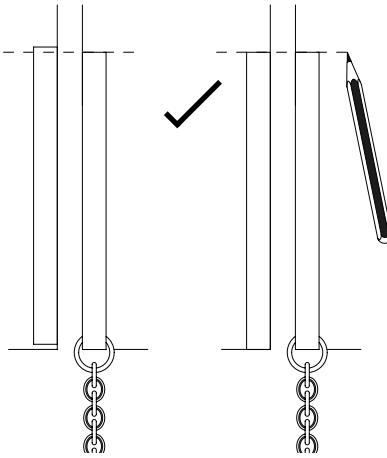


x1

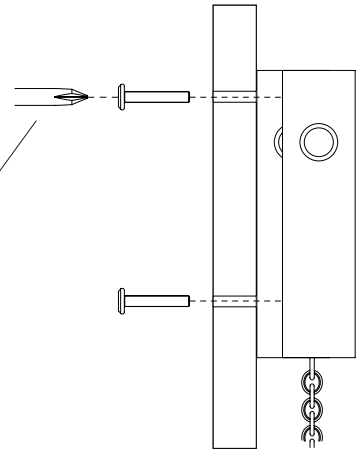
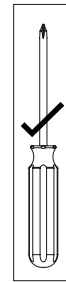
1



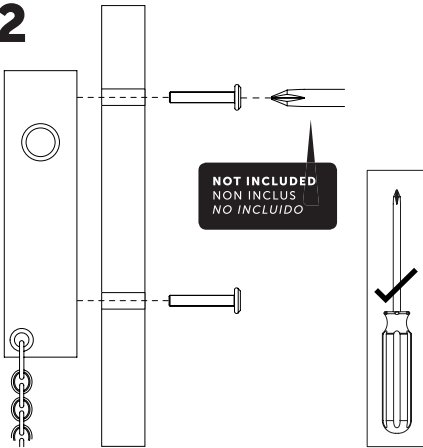
3



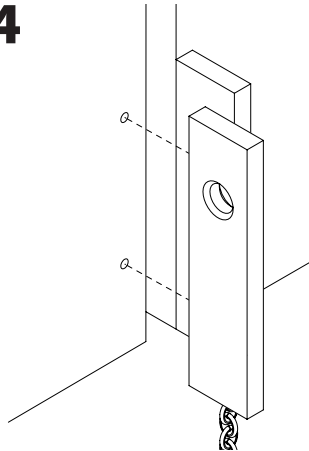
5



2



4



6

