



CONTENTS

HEAVY METAL / PENDANT



x1



x1

220-240V – 50/60HZ
MAX 40W, E27 SCREW BULB



HEAVY METAL / INSTALLATION

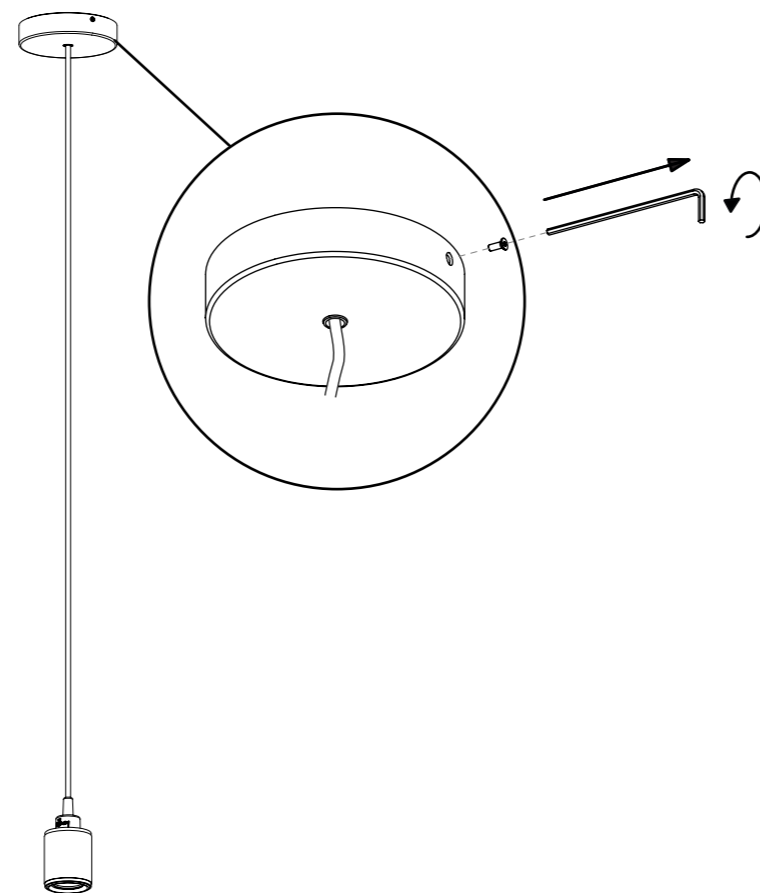
1



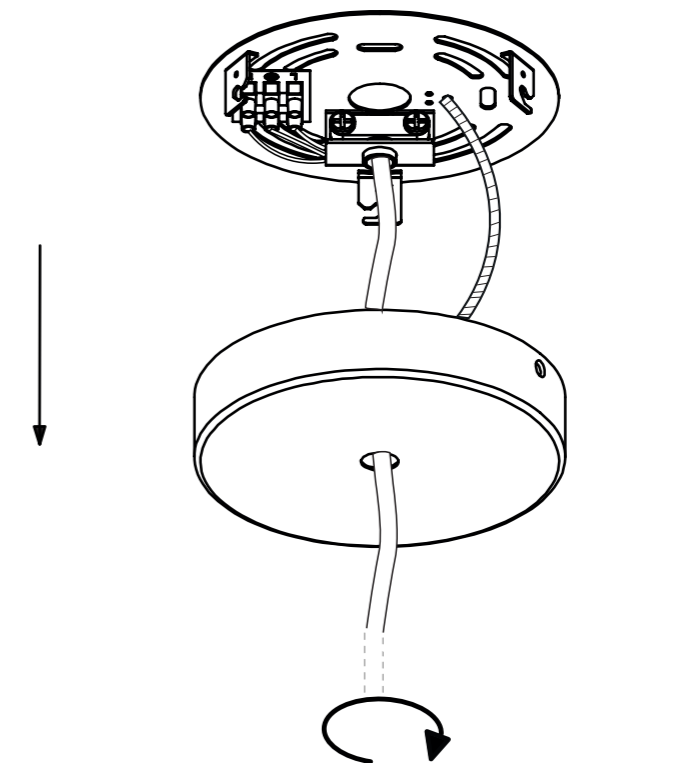
EN: DISCONNECT POWER BEFORE INSTALLATION.
SE: KOPPLA BORT STRÖMMEN FÖRE INSTALLATIONEN.
FR: DÉBRANCHEZ L'ALIMENTATION AVANT L'INSTALLATION.
DE: TRENNEN SIE DIE STROMVERSORGUNG VOR DER INSTALLATION.
SP: DESCONECTE LA ENERGÍA ANTES DE LA INSTALACIÓN.
IT: SCOLLEGARE L'ALIMENTAZIONE PRIMA DELL'INSTALLAZIONE.
PT: ODŁĄCZ ZASILANIE PRZED INSTALACJĄ.
RU: ОТКЛЮЧИТЕ ПИТАНИЕ ПЕРЕД УСТАНОВКОЙ.
PL: ODŁĄCZ ZASILANIE PRZED INSTALACJĄ.
AR: بي كورت للا لبق قاطل ا لصرفا.
HI: इनस्टॉल करने से पहले बजिली को डिसकनेक्ट करें।
JA: 設置する前に電源を切ってください。
KO: 설치에 앞서 먼저 전원을 차단합니다.
ZH: 安装前请断开电源。



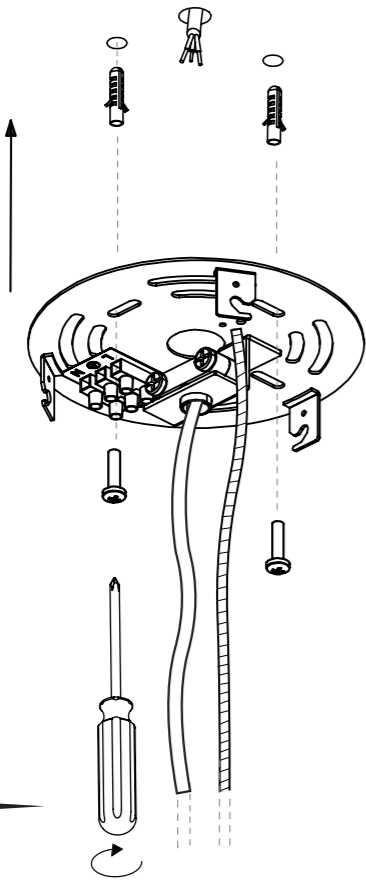
2



3



4



NOT INCLUDED
INGÄR EJ
NON INCLUS
NICHT MIT INBEGRIFFEN
NO INCLUIDO
NON INCLUSO
NÃO INCLUSO
НЕ ВКЛЮЧЕНО
NIE WŁCZONE
مشموم ریغ
شامل نیست
含まれていません
미포함
不包括在内

EN: Ceiling fixings not included. Fixings used should be suitable for the intended location and weight of the product. **SE:** Monteringsstillbehör och beslag ej inkluderat. Armaturerna som används ska vara anpassade för den avsedda platsen och vikten på produkten. **FR:** Accessoires de plafond non inclus. Les raccords utilisés doivent convenir à l'emplacement prévu et au poids du produit. **DE:** Montagmaterial nicht enthalten. Die Befestigungen sollten sich für die vorgesehene Stelle und das Gewicht des Produkts eignen. **SP:** Fijaciones para el techo no incluidas. Las piezas que utilice para la instalación deben ser adecuadas para su ubicación y para el peso del producto. **IT:** Elementi di giunzione non inclusi. I fissaggi usati devono essere adatti alla posizione intesa e al peso del prodotto. **PT:** Fixações de teto não incluídas. As fixações utilizadas devem ser adequadas à localização pretendida e ao peso do produto. **RU:** Гайки и болты для крепления на потолок не включены в комплект. Используемые крепежи должны подходить продукту по весу и местоположению. **PL:** Do zestawu nie są dołączone elementy mocujące. Używane mocowania powinny być odpowiednie do danej lokalizacji i wagi produktu. **AR:** ببيكرتال ري ماسم نوكت نا بيجي بيكرتال ري ماسم نوكت نا بيجي ع قوم ل ل قيس انم قدوختسم ل
ج ت م ل ن ز وو ف د ه ت س م ل ع ق و م ل ل ق ب س ان م قدوختسم ل
HI: छत की फिक्सिंग शामिल नहीं है। इस्तेमाल की गई फिक्सिंग लगाने की जगह और उत्पाद के वजन के हिसाब से उपयुक्त होनी चाहिए। **JA:**天井固定具お。よ使用する固定具は、使用する場所、製品の重量にあったものをお使いください。 **KO:** 천장 고정 장치 미포함. 사용되는 고정 장치는 제품 무게와 설치할 위치에 적합해야 합니다. **ZH:** 不包括天花板固定件。所使用的固定件应适合产品的预期位置和重量。

5



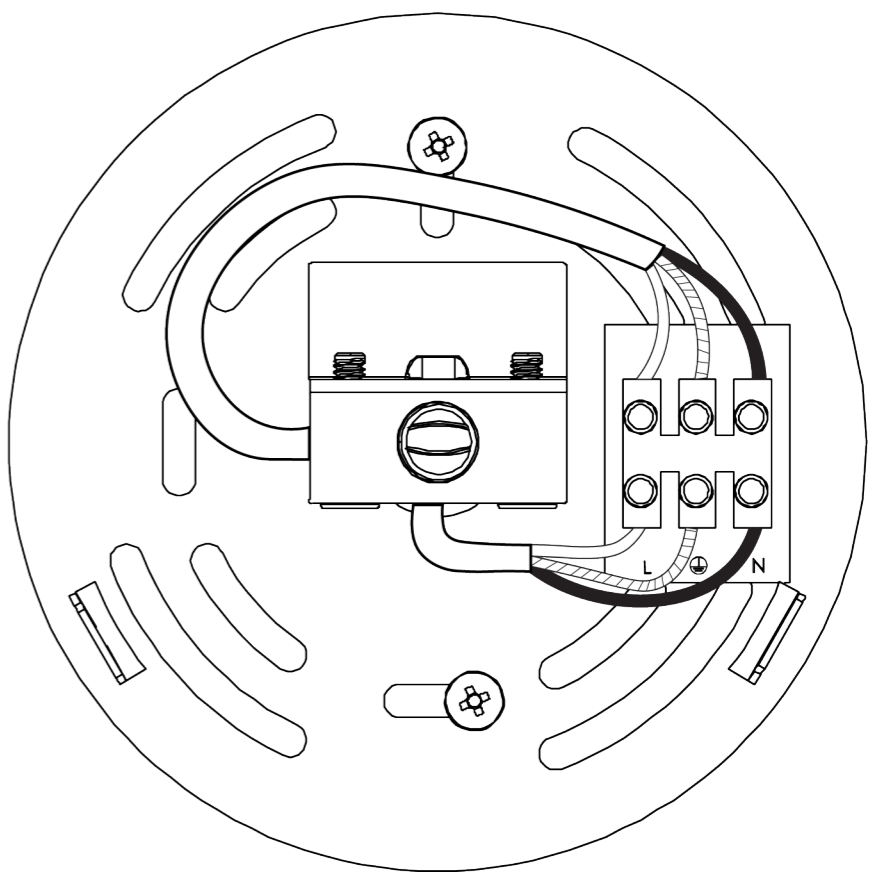
EN: GREEN/YELLOW
SE: GRÖN/GUL
FR: VERT/JAUNE
DE: GRÜN/GELB
SP: VERDE/AMARILLO
IT: VERDE/GIALLO
PT: VERDE/AMARELO
RU: ЗЕЛЕНЫЙ/ЖЕЛТЫЙ
PL: ZIELONY/ZÓŁTY
AR: ريج / ريج
HI: हरा / पीला
JA: グリーン/イエロー
KO: 그린/옐로우
ZH: 绿/黄



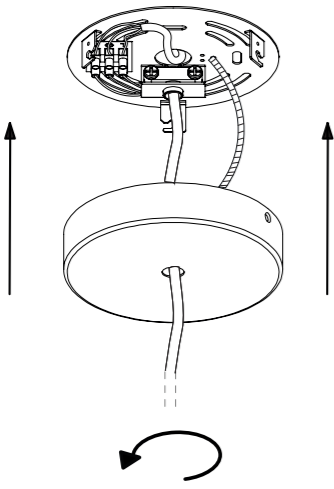
EN: BROWN/RED
SE: BRUN/RÖD
FR: BRUN/ROUGE
DE: BRAUN/ROT
SP: MARRÓN/ROJO
IT: MARRONE/ROSSO
PT: VERMELHO/MARROM
RU: КОРИЧНЕВЫЙ/КРАСНЫЙ
PL: BRĄZOWY/CZERWONY
AR: روج / روج
HI: ब्राउन / लाल
JA: ブラウン/レッド
KO: 브라운/레드
ZH: 棕/红



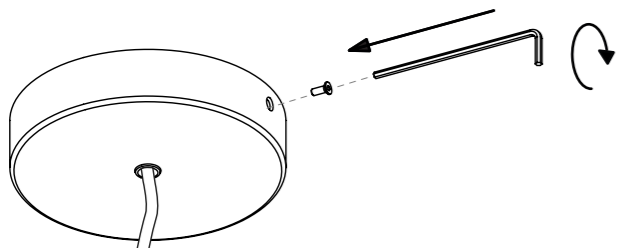
EN: BLUE/BLACK
SE: BLÅ/SVART
FR: BLEU/NOIR
DE: BLAU/SCHWARZ
SP: AZUL/NEGRO
IT: BLU/NERO
PT: VERMELHO/MARROM
RU: СИНИЙ/ЧЕРНЫЙ
PL: NIEBIESKI/CZARNY
AR: دوسا / دوسا
HI: नीला / काला
JA: ブルー/ブラック
KO: 블루/블랙
ZH: 藍/黑



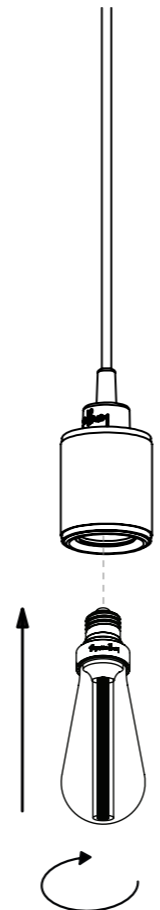
6



7



8



SOLD SEPARATELY
SÄLJS SEPARAT
VENDU SEPARAMENT
SEPARAT ERHÄLTLICH
SE VENDE POR SEPARADO
VENDUTO SEPARADAMENTE
VENDIDO SEPARADAMENTE
ПРОДАНО ОТДЕЛЬНО
SPRZEDAWANE ODDZIELNIE
فدج ي ل ع ع ا ب ي
الرمق سق سق ا ا ا ا ا ا
別売です
별도 판매
单独出售

9



EN: CONNECT POWER.
SE: ANSLUT STRÖMMEN.
FR: CONNECTEZ LA PUISSANCE.
DE: SCHLIESSEN SIE DIE STROMVERSORGUNG ANSP
CONECTE LA ENERGÍA.
IT: COLLEGARE L'ALIMENTAZIONE.
PT: CONECTE O PODER.
RU: ПОДКЛЮЧИТЕ ПИТАНИЕ.
PL: PODŁĄCZ ZASILANIE.
AR: اق ا ط ل ا ل ص و ت ب م ق
HI: बजिली से कनेक्ट करें।
JA: 電源を接続します。
KO: 전원을 연결합니다.
ZH: 连接电源。

